

FTS CHECKLISTE

Die Basis für Ihr Angebot

HINWEISE ZU IHREN ANGABEN

- Bitte tragen Sie Ihre Daten in die Formularfelder dieses Dokumentes ein
- Füllen Sie die nachfolgenden Seiten bitte so ausführlich wie möglich aus, damit wir Ihnen ein passendes Angebot erstellen können
- Bei Fragen, kontaktieren Sie gerne Ihren Ansprechpartner jederzeit

IHRE BETREIBERDATEN

Firma

Straße, Hausnummer

PLZ / Ort

Land

Ansprechpartner (Vorname, Name)

Mail

Telefon

Mobil

IHRE PROJEKT-NUMMER / IHR MATCHCODE (wenn bekannt)

IHRE GEWÜNSCHTE ANFORDERUNG AN DAS FTS / IHRE AUFGABENSTELLUNG

1. ALLGEMEINE DATEN

WANN UND WO SOLL DAS FTS REALISIERT WERDEN?

Angebot bis

Vergabe bis

Betriebsbereit ab

Einsatz-Adresse

EINSATZBEREICH

Indoor Outdoor In- & Outdoor

Sonstiges

EINSATZZEIT

_____ Schichtbetrieb _____ Tage / Woche

Besondere Einsatzzeiten

2. UMGEBUNGSBEDINGUNGEN

UMWELTEINFLÜSSE: SIND BESONDERE UMWELTEINFLÜSSE ZU BEACHTEN?

(vgl. technische Bedingungen FTS)

Normale Bedingungen nach Technischen Bedingungen FTS

Spezieller Temperaturbereich von _____ bis _____ °C (Standard: 5 °C ... 40 °C)

Spezielle Luftfeuchtigkeit von _____ bis _____ % (Standard: 45 % ... 90 %)

Aggressive Stoffe (Gase, Flüssigkeiten etc.) _____

Einsatz im Ex-Schutz Bereich Einsatz im Reinraum

Sonstiges

BODENBELAG: WIE IST DER FAHRBAHNBELAG BESCHAFFEN?

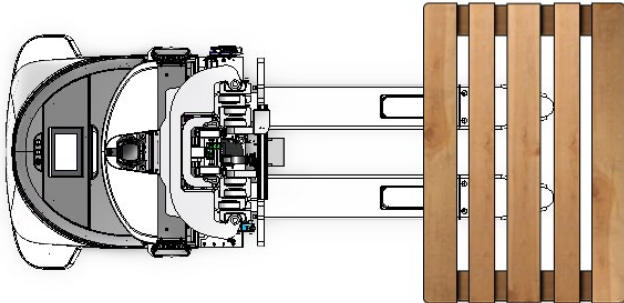
3. TRANSPORTGUT UND TRANSPORTEINHEIT

BITTE DAS TRANSPORTGUT ANGEBEN

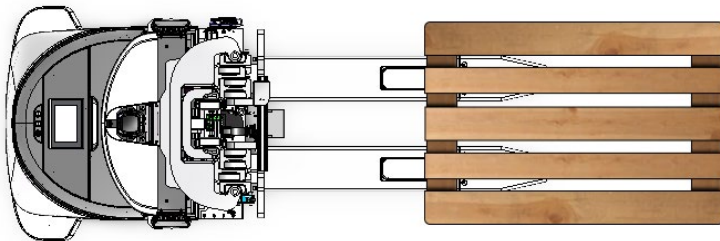
EIGENSCHAFTEN DES TRANSPORTGUTS

- Flüssig Zerbrechlich Neigt zum Rutschen
- Hohe / Tiefe Temperatur Temperatur _____ °C
- Sonstige Eigenschaften

RICHTUNG DER LASTAUFNAHME (vgl. Abb.)



Seitlich



Frontal

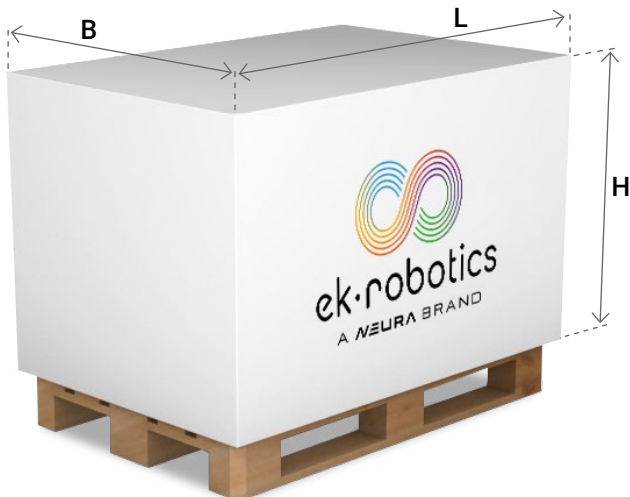
WELCHE LADUNGSTRÄGER WERDEN VERWENDET?

- Europalette 1.200 mm x 800 mm (L x B) (DIN 15146-2, siehe Abbildung unten)
- Industriepalette 1.200 mm x 1.000 mm (L x B) (DIN 15146-3)
- Euro-Gitterbox 1.240 x 835 x 970 mm (L x B x H) (UIC 435-3)
- Chep-Palette 1.200 x 1.000 mm (L x B)
- Sonstige Ladungsträger (ggf. Skizze beifügen)

ABMESSUNG DER GESAMTEN LADUNG

Länge (L) _____ mm Breite (B) _____ mm Höhe (H) _____ mm

Gesamtgewicht _____ kg



Sonstige Informationen oder Hinweise

4. LASTBEREITSTELLUNG

MANUELLE LASTÜBERGABE

Handgabelhubwagen Gabelstapler Mit Kran

Sonstiges

AUTOMATISCHE LASTÜBERGABE

Kettenförderer Rollenförderer Gurtförderer Teleskopgabel

Hubgabel Hubvorrichtung Feste Plattform

Sonstiges

LASTWECHSEL

Bodeneben Anzahl _____

Auf fester Höhe Anzahl _____ Höhe _____ mm

Mit variabler Höhe Anzahl _____ Differenz _____ mm

5. MATERIALFLUSS

WIEVIELE TRANSPORTE SIND PRO STUNDE DURCHZUFÜHREN?

(Dies ist ein Beispiel, bitte Excel Tabelle beifügen)

Quelle von	Senke nach	Transportstrecke	Strecke Leerfahrt	Anzahl Transport / h	Übergabehöhe		Bemerkungen
					Quelle	Senke	
ID	ID	m	m	T/h	mm	mm	
Wareneingang	Produktion	100	50	10	0	600	Beispiel

6. FAHRKURS UND LAYOUT

FAHRKURSEIGENSCHAFTEN

(bitte Skizze / Layout beifügen)

Fahrweg gesamt _____ m

Minimale Wegbreite auf Geraden _____ m

Minimale Wegbreite in Kurven _____ m

Automatiktüren _____ Stk.

Feuertüren (Brandschutztore) _____ Stk.

Luftschleusen _____ Stk.

Tür- / Tordurchfahrten _____ Stk.

Min. Abmessungen Höhe _____ m Breite _____ m

Aufzüge _____ Stk.

Abmessungen Tür Höhe _____ m Breite _____ m

Abmessungen Raum Länge _____ m Breite _____ m

Zulässige Tragkraft _____ kg

FAHRKURSBESONDERHEITEN

Rampen Länge _____ m Steigung _____ %

Schnittstellen zu anderen Systemen _____

Sonstige Besonderheiten

7. IHRE ANMERKUNGEN & WEITERE NOTIZEN

(Skizzen und sonstige Dateien bitte beifügen)

NEURA Mobile Robots GmbH

ek robotics

Oberwerder Damm 11
20539 Hamburg
Deutschland
Tel.: +49 40 238 808 - 0

NEURA Mobile Robots GmbH – Werk Reutlingen

ek robotics

Siemensstraße 3
72766 Reutlingen
Deutschland
Tel.: +49 71 21 514 - 0

info@ek-robotics.com | ek-robotics.com